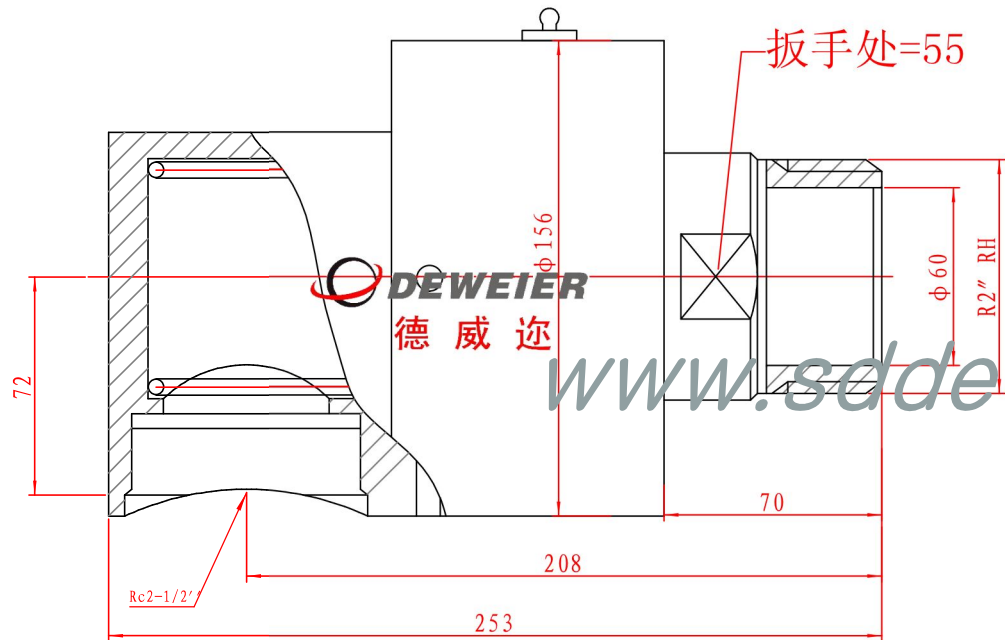
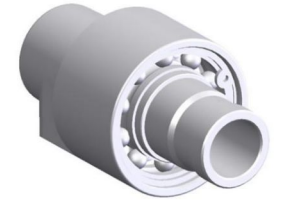
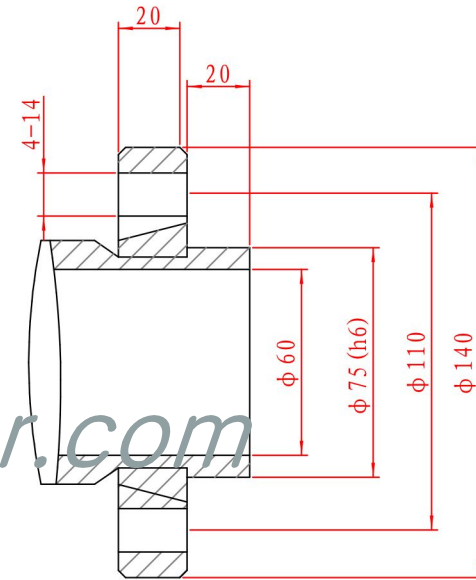


## D550单项式旋转接头



P/N: D550-65A



P/N: D550-65F

D550系列旋转接头由两个宽大精密轴承支撑并采用平稳式密封原理设计，将密封承载和磨损降到最低，延长使用寿命

产品特点:

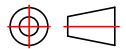
1. 结构简单;
2. 两个宽大轴承支撑，转动平稳;
3. 机械密封设计，使用寿命长;
4. 防腐蚀材料，可长期使用复杂工况;
5. 壳体设有观察孔，可观察泄漏情况及磨擦情况;
6. 特殊要求请联系德威迩公司技术部0632-5832779

### 技术参数

使用压力 (Bar):	10Bar
使用温度 (°C):	-30°C—+120°C
最高转速 (RPM):	1000RPM
流体介质:	水、空气、油品

Tel:0632-5822778 Fax:0632-5601281

				旋转接头			 德威迩 www.sddeweier.com	
							单项式旋转接头	
标记	处数	更改文件名	签字	日期	图样标记	重量	比例	螺纹连接: D550-65A 法兰连接: D550-65F
设计							1:1	
				日期	共 张	第 1 张		



此图纸版权由德威迩公司所有未经允许私自使用违者必究